

**Предохранительный клапан ПРЕГРАН® КПП 496, Ду 200-400, Ру 63****Применение**

Для водяного пара, сжатого воздуха и жидкостей. Используется для защиты оборудования и трубопроводов от возрастания давления выше допустимого.

**Примечание**

Стандартное исполнение – для ПАРА и ВОДЫ.

**Тип клапана**

Полноподъемный, пружинный, угловой, фланцевый, закрытой конструкции.

**Назначение**

Клапан предназначен для защиты систем от повышения давления выше допустимого путем сброса рабочей среды в утилизационную систему. Применяется для защиты резервуаров, трубопроводов и оборудования систем тепло-, водо-, пароснабжения и других систем.

**Технические характеристики**

Материал корпуса	GP240GH (Сталь)
Максимально допустимая температура	400 °С
Максимально допустимое давление	63 бар
Присоединение	фланцы по DIN

**Диапазоны настройки давления срабатывания**

Ду, (мм)	Давление установки, (бар)			
	Максимальное (жидк. и газы)	Максимальное (пар)	Минимальное	
			пар	Жидк.
200 x 300	10	10	0,45	0,45
300 x 400	7	7	0,3	0,3
400 x 500	4,5	4,5	0,25	0,25

**Коэффициент истечения и допустимые значения давления полного открытия**

Тип клапана	Ду, (мм)	Исполнение клапанов				
		Для паров и газов $\alpha$		С ограниченным ходом		
		$b_1 = 0,1$ бар ( $p \leq 1$ бар) или $b_1 = 10\%$ бар ( $1 < p \leq 1,4$ бар)	$b_1 = 0,1$ бар ( $p > 1,4$ бар)	Для жидкостей $\alpha_c$		Коэффициент для паров и газов $b_1 = 10\%$
				$b_1 = 10\%$	$b_1 = 25\%$	
496	200 x 300	0,7	0,74	0,01	0,21	-
	300 x 400	0,54	0,7		0,19	
	400 x 500				0,16	

**Параметры предохранительных клапанов**

Ду1 x Ду2	Седло		Входной фланец Ру = 25 бар	Выходной фланец Ру = 10 бар	S <sub>1</sub>	S <sub>2</sub>	Слив конденсата	H	Масса
	Проход	Сечение							
	d <sub>0</sub>	A	D <sub>1</sub>	D <sub>2</sub>					
	мм	мм <sup>2</sup>	мм	мм					
200 x 300	155	18870	360	445	265	290	3/4	1210	300
300 x 400	220	38010	485	565	335	370	3/4	1480	470
400 x 500	280	61575	620	670	375	415	3/4	1650	550

**Примечание:** настройка производится с шагом 0,1 бар

**Существуют следующие исполнения клапанов:**

**P** – стандартное исполнение;

**C** – клапаны с ограничением хода тарелки, применяется для воды и других нейтральных жидкостей;

**G** – газонепроницаемое исполнение;

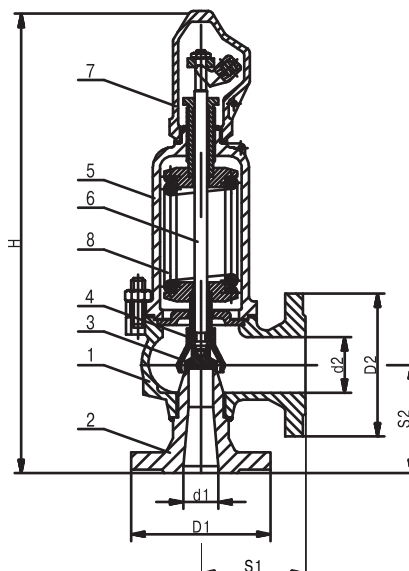
**WM** – для морских условий;

**B** – с блокирующим винтом;

**W** – с изолирующей вставкой.

**Спецификация**

1. Корпус	GP240GH (Сталь 20Л)
2. Седло	GP240GH (Сталь 20Л)
3. Тарелка	GX5CrNi19-10 (10X18H10T)
4. Колокол	EN-GJS-400-15 (GGG40)
5. Колпак	GP240GH (Сталь 20Л)
6. Стержень	X17CrNi16-2 (20X17H2)
7. Капюшон	GP240GH (Сталь 20Л)
8. Пружина	51CrV4 (50XГФА)

**Пропускная способность**

Ду	200 x 300			300 x 400			400 x 500		
	d <sub>0</sub>			220			280		
A <sub>0</sub>			38010			61575			
P	I	II	III	I	II	III	I	II	III
0,5	11900	13419	157420	22680	25574	286900	36740	41426	391380
1,0	15980	18186	222630	30450	34651	405730	49330	56132	553500
1,5	20060	22946	272660	38220	43721	496920	61910	70837	677890
2,0	24035	27709	312330	45800	52798	569220	74190	85535	776520
2,5	28010	32473	352000	53380	61876	641520	86470	100233	875150
3,0	32060	37233	385600	61090	70953	702750	98970	114938	958680
3,5	36010	41996	415430	68620	80027	757105	111165	129640	1032835
4,0	39960	46760	445260	76150	89101	811460	123360	144341	1106990
4,5	43940	51523	471535	83730	98178	859350	135410	159047	1174140
5,0	47920	56287	497810	91310	107256	907240	-	-	-
6,0	55720	65814	545320	106160	125403	993840	-	-	-
7,0	63440	75337	587505	120370	143550	1073470	-	-	-
8,0	71160	84860	629690	-	-	-	-	-	-
9,0	78980	94388	666850	-	-	-	-	-	-
10,0	86800	103915	704010	-	-	-	-	-	-

**Примечание:** I – пар, (кг/ч), II – воздух, (м<sup>3</sup>/ч), III – вода, (л/ч).

**Состояние поставки:** клапан поставляется заказчику настроенным на требуемое давление начала открытия (давление срабатывания).

**Пример заказа:** ПРЕГРАН КПП 496-03-63-200x300-6,5 – клапан предохранительный пружинный ПРЕГРАН®, полноподъемный, присоединительные патрубки фланец/фланец, с подрывным рычагом, стальной, Ру 63, входной патрубок Ду 200, выходной патрубок Ду 300, давление срабатывания 6,5 бар (избыточное).