

Предохранительные клапаны ПРЕГРАН® КПП 495, Ду 20-32, Ру 16**Применение**

Для водяного пара, сжатого воздуха и жидкостей. используется для защиты оборудования и трубопроводов от возрастания давления выше допустимого.

Примечание

Стандартное исполнение – для ПАРА и ВОДЫ.

Тип клапана

Полноподъемный, пружинный, угловой, резьбовой, закрытой конструкции.

Назначение

Клапан предназначен для защиты систем от повышения давления выше допустимого путем сброса рабочей среды в утилизационную систему. Применяется для защиты резервуаров, трубопроводов и оборудования систем тепло-, водо-, пароснабжения и других систем.

**Технические характеристики**

Материал корпуса	EN-GJMW-400-5 (высокопрочный чугун GGG40)
Максимально допустимая температура	250 °C
Максимально допустимое давление	16 бар
Присоединение	Резьба BSP

Диапазоны настройки давления срабатывания

Ду, (мм)	Давление установки, (бар)			
	Максимальное (жидк. и газы)	Максимальное (пар)	Минимальное	
			пар	жидк.
20 x 32	16	16	1,5	1,5
25 x 40	16	16	1,5	1,5
32 x 50	16	16	1,5	1,5

Параметры клапанов

Характеристики	EN-GJMW-400-5 (высокопрочный чугун GGG40)			
Ру, (бар)	16			
Давление, (бар)	16	14,4	12,8	11,2
Максимальная температура, (°C)	100	150	200	250
Минимальная температура, (°C)	-10			

Коэффициент истечения и допустимые значения давления полного открытия

Тип клапана	Ду, (мм)	Исполнение клапана					
		Для паров и газов α		Для жидкостей α_c (с ограничением хода)			Коэффициент для паров и газов
		Диапазон давлений, (бар)	$b1 = 10\%$	$b1 = 10\%$		$b1 = 25\%$	
				$1,5 \leq p < 5,0$	$5,0 \leq p < 16,0$	$1,5 \leq p < 16,0$	$b1 = 10\%$
495	20 x 32	$1,5 \leq p < 2,5$	0,73	0,03	0,27	0,27	0,36
		$2,5 \leq p < 16,0$	0,78				
	25 x 40	$1,5 \leq p < 2,3$	0,73				
		$2,3 \leq p < 16,0$	0,78				
	32 x 50	$1,5 \leq p < 1,9$	0,71				
		$1,9 \leq p < 3,5$	0,76				
		$3,5 \leq p < 16$	0,78				

Примечание: настройка производится с шагом 0,1 бар

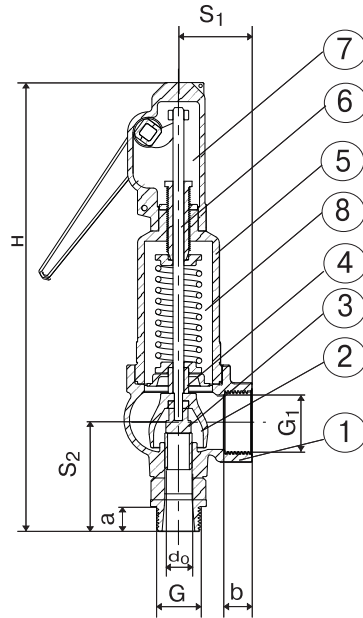
Существуют следующие исполнения клапанов:

P – стандартное исполнение;
C – клапаны с ограничением хода тарелки, применяются для воды и других нейтральных жидкостей;
G – газонепроницаемое исполнение;

WM – для морских условий;
M – с мембраной и обрезиненной тарелкой;
11A – с обрезиненной тарелкой;
B – с блокирующим винтом;
W – с изолирующей вставкой.

Спецификация

1. Корпус	EN-GJMW-400-5
2. Седло	X39CrMo17-1 (4X13)
3. Тарелка	X39CrMo17-1 (4X13)
4. Колокол	EN-GJS-400-15 (GGG40)
5. Колпак	EN-GJL-250 (GG25)
6. Стержень	X20Cr13
7. Капюшон	EN-GJS-400-15 (GGG40)
8. Пружина	51CrV4 (50XГФА)

**Параметры предохранительных клапанов**

Ду1 x Ду2	Седло		Входной патрубок		Выходной патрубок		S ₁	S ₂	H	Масса
	Проход	Сечение	G	a	G ₁	b				
	d ₀ мм	A мм ²	G дюйм	a мм	G ₁ дюйм	b мм				
20 x 32	16	201	³ / ₄	15	1 ¹ / ₄	18	50	71	275	3,0
25 x 40	20	314	1	18	1 ¹ / ₂	20	54	80	320	4,2
32 x 50	25	491	1 ¹ / ₄	19	2	22	65	88	357	5,4

Пропускная способность

Ду	20 x 32			25 x 40			32 x 50				
	d ₀	A ₀	P	I	II	III	I	II	III		
1,5	16	201	200	244	7466	312	380	11664	488	590	18239
2,0	20	314	246	300	8621	385	469	13468	602	728	21060
2,5	25	491	290	356	9639	453	569	15058	708	857	23456
3,0	32	746	334	414	10559	522	648	16495	817	1017	25793
3,5	40	1036	375	466	11405	585	730	17817	916	1145	27860
4,0	50	1414	415	518	12192	648	811	19047	1014	1272	29784
4,5	63	1882	455	570	12932	711	892	20202	1112	1399	31590
5,0	80	2546	496	622	136362	774	973	21295	1210	1526	33299
6,0	100	3141	576	725	14933	899	1135	23328	1406	1780	36477
7,0	125	3961	656	829	16129	1024	1298	25197	1602	2035	39400
8,0	160	5026	736	933	17243	1149	1460	26936	1797	2289	42121
9,0	200	6361	815	1036	18288	1273	1622	28570	1991	2544	44676
10,0	250	7961	894	1140	19278	1397	1784	30116	2185	2798	47092
12,0	315	10001	1053	1347	21118	1645	2109	32990	2572	3307	51587
14,0	400	12761	1211	1555	22810	1891	2433	35634	2958	3816	55720
16,0	500	16331	1369	1762	24385	2139	2758	38094	3344	4324	59568

Примечание: I – пар, (кг/ч), II – воздух, (м³/ч), III – вода, (л/ч).

Состояние поставки: клапан поставляется заказчику настроенным на требуемое давление начала открытия (давление срабатывания).

Пример заказа: ПРЕГРАН КПП 495-01-16-020x032-6,5 – клапан предохранительный пружинный ПРЕГРАН®, полнопроходной, присоединительные патрубки резьба/резьба, с подрывным рычагом, серый чугун, Ру 16, входной патрубок Ду 20, выходной патрубок Ду 32, давление срабатывания 6,5 бар (избыточное).