

Предохранительные клапаны ПРЕГРАН® КПП 095А/С, Ду 10–25, Ру 16**Применение**

Для водяного пара, сжатого воздуха и жидкостей.

Примечание

Стандартное исполнение – для ПАРА (А) и ВОДЫ (С).

Тип клапана

Пропорциональный, пружинный, угловой, резьбовой, закрытой конструкции.

Назначение

Клапан предназначен для защиты систем от повышения давления выше допустимого путем сброса рабочей среды в утилизационную систему. Применяется для защиты резервуаров, трубопроводов и оборудования систем тепло-, водо-, пароснабжения и других систем.

Присоединение

Наружная резьба BSP.

Технические характеристики

Материал корпуса	CuZn39Pb2 (латунь хромированная)
Максимально допустимая температура	200 °С
Максимально допустимое давление	16 бар

**Диапазоны настройки давления срабатывания**

Ду, (мм)	Давление установки, (бар)			
	Максимальное (жидк. и газы)	Максимальное (пар)	Минимальное	
			пар	жидк.
10 x 15	16	16	0,3	0,3
15 x 15	16	16	0,3	0,3
20 x 20	16	16	0,3	0,3
25 x 25	10	10	0,3	0,3

Параметры клапанов

Характеристики	CuZn39Pb2 (латунь хромированная)		
Ру, (бар)	16		
Давления, (бар)	16	14,4	12,8
Максимальная температура, (°С)	100	150	200
Минимальная температура, (°С)	-10		

Коэффициент истечения и допустимые значения давления полного открытия

Тип клапана	Ду, (мм)	Для паров и газов α			Для жидкостей α_c	
		$b_1 = 10\%$		$b_1 = 15\%$	$b_1 = 10\%$	$b_1 = 25\%$
		$0,5 \leq p < 1,5$	$1,5 \leq p < 16,0$	$0,3 \leq p < 0,5$		
095А (для пара)	10 x 15	0,20	0,25	0,19	0,01	0,20
	15 x 15					
	20 x 20					
	25 x 25					
095С (для воды)	20 x 20	-	-	-	0,20	-
	25 x 25	-	-	-	0,23	-

Примечание: настройка производится с шагом 0,1 бар

Существуют следующие исполнения клапанов:

- A** – для пара
- C** – клапаны с ограничением хода тарелки, применяются для воды и других нейтральных жидкостей;
- G** – газонепроницаемое исполнение;
- WM** – для морских условий.

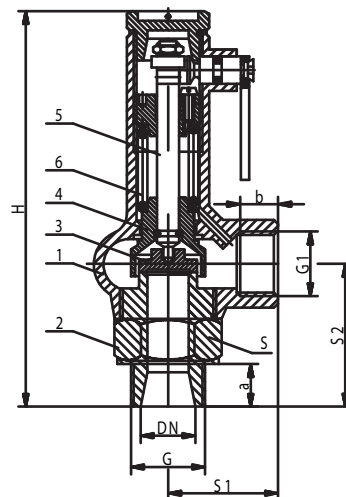
*Компания оставляет за собой право вносить конструктивные изменения

Компания АДЛ производство и поставки промышленного оборудования

Тел.: (495) 937 8968 Факс: (495) 933 8501/02 info@adl.ru www.adl.ru интернет-магазин: www.valve.ru

Спецификация

1. Корпус	CuZn39Pb2 (латунь хромированная)
2. Седло	X39CrMo17-1 (4X13)
3. Тарелка	X39CrMo17-1 (4X13)
4. Колокол	CuZn39Pb2 (латунь)
5. Стержень	X20Cr13 (20X13)
6. Пружина	51CrV4 (50ХГФА)



Параметры предохранительных клапанов

Ду1 x Ду2	Седло		Входной патрубок		Выходной патрубок		S ₁	S ₂	Шестиугольник	H	Масса
	Проход	Сечение	G	a	G ₁	b					
	d ₀	A									
10 x 15	10	78,5	³ / ₈	12	¹ / ₂	9	35	35	27	144	0,67
15 x 15	12	113	¹ / ₂	13	¹ / ₂	9	35	35	27	147	0,71
20 x 20	16	201	³ / ₄	15	³ / ₄	13	40	40	32	155	0,86
25 x 25	20	314	1	18	1	14	50	50	41	162	1,20

Пропускная способность

Ду	10 x 15			15 x 15			20 x 20			25 x 25					
	d ₀	A ₀	P	I	II	III	I	II	III	I	II	III			
	10	78,5													
0,5				13	15	-	19	21	-	33	37	1500	52	58	2700
1,0				18	21	-	27	30	-	47	54	2120	74	84	3810
1,5				23	27	-	33	38	-	60	68	2600	93	106	4660
2,0				31	36	-	45	52	-	80	92	2975	126	144	5340
2,5				40	46	-	57	66	-	101	117	3350	158	183	6020
3,0				45	52	-	65	75	-	115	134	3670	180	209	6600
3,5				51	59	-	73	85	-	130	151	3955	202	236	7105
4,0				56	66	-	81	95	-	144	168	4240	225	263	7610
4,5				62	72	-	89	104	-	158	185	4490	247	290	8060
5,0				67	79	-	97	114	-	172	203	4740	268	316	8510
6,0				78	92	-	113	133	-	201	237	5190	313	370	9320
7,0				89	106	-	128	152	-	228	271	5595	357	424	10045
8,0				100	119	-	144	172	-	256	305	6000	400	477	10770
9,0				111	133	-	160	191	-	284	340	6350	444	531	11405
10,0				122	146	-	176	210	-	312	374	6700	488	584	12040
12,0				138	166	-	199	239	-	354	425	7170	-	-	-
13,0				155	186	-	223	268	-	396	477	7640	-	-	-
14,0				166	200	-	239	287	-	424	511	7930	-	-	-
16,0				188	226	-	270	326	-	480	580	8480	-	-	-

Примечание: I – пар, (кг/ч), II – воздух, (м³/ч), III – вода, (л/ч)
– пропускная способность для клапана с ограничением хода тарелки.

Состояние поставки: клапан поставляется заказчику настроенным на требуемое давление начала открытия (давление срабатывания).

Пример заказа: ПРЕГРАН КПП 095А-05-16-020 x 020-6,5 Рср. = 6,5 бар – клапан предохранительный латунный резьбовой, А – паровое исполнение, Ду 20 x 20, давление срабатывания 6,5 бар.