

Предохранительные клапаны ПРЕГРАН® КПП 095, ПРЕГРАН® КПП 097, Ду 10-100, Ру 16/25

Применение

Для жидкостей, пара и сжатого воздуха.

Тип клапана

Пропорциональный, пружинный, угловой, резьбовой/фланцевый. Не имеет герметичного уплотнения по штоку.

Назначение

Клапан предназначен для защиты систем от повышения давления выше допустимого путем сброса рабочей среды в утилизационную систему. Применяется для защиты резервуаров, трубопроводов и оборудования систем тепло-, водо-, пароснабжения и других систем.

Технические характеристики

| | |
|--------------------------|---|
| Максимальная температура | 200 °C (250 °C) |
| Максимальное давление | 16 бар (25 бар) |
| Присоединение | ПРЕГРАН® 095 – внеш./внутр. резьба ПРЕГРАН® 097 – фланц./внутр. резьба |

Параметры клапанов

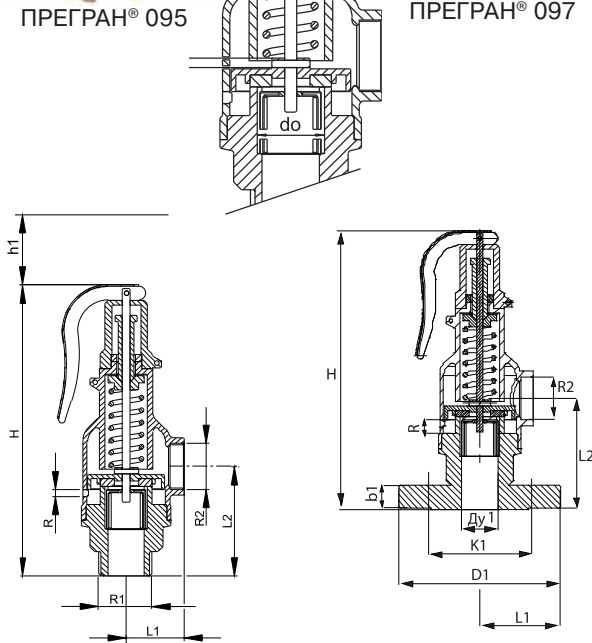
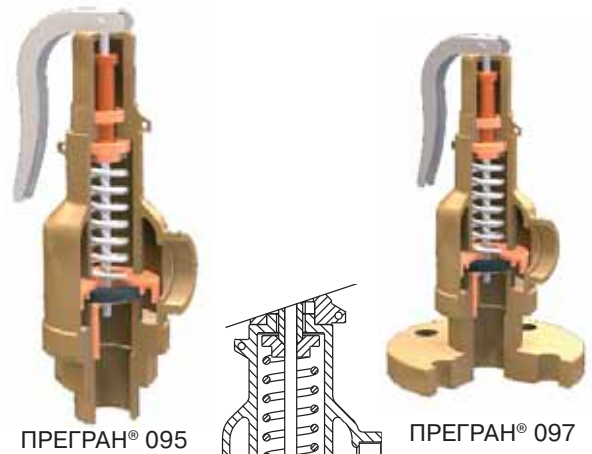
| Тип клапана | 095-05 | 095-06 | 095-04 |
|-------------------------|--------|-------------------------|----------------|
| Характеристики | Латунь | Латунь / нерж. сталь | Нерж. сталь |
| Ру, бар | 16 | 25 | 25 |
| Макс. температура, (°C) | 200 | 200 | 250 |
| Мин. температура, (°C) | -30 | -30 | -30 |

Допустимые значения давления полного открытия и закрытия

| | Давление срабатывания, (бар) | Давление полного открытия, (%) | Давление закрытия |
|------------------------|------------------------------|--------------------------------|-------------------|
| жидкости | < 3 | + 10 | -0,5 бар |
| | ≥ 3 | + 15 | - 15 % |
| насыщенный пар, воздух | < 3 | + 15 | -0,8 бар |
| | ≥ 3 | + 15 | - 20 % |

Габаритные размеры

| Размеры, (мм) | 10 x 10 | | 15 x 15 | | 20 x 20 | | 25 x 25 | | 32 x 32 | | 40 x 40 | | 50 x 50 | | 65 x 65 | | 80 x 80 | | 100 x 100 | | | | | | | | | | | | | | | | | | | | | | | | | | | | | | | | | | | | | | | | | | | | | | | | | | | | | | | | | | | | | | | | | | | | |
|---------------|--------------------|------|---------|------|---------|------|---------|------|---------|------|---------|------|---------|-----|---------|-----|---------|------|-----------|------|------|------|------------------|------|------|------|------|------|------|------|------|------|------|---|---|---|---|---|---|---|---|------|------|------|---|-----|-----|-----|-----|-----|-----|-----|-----|-----|-----|----|----|----|----|----|----|----|----|----|-----|-----|----|----|----|----|----|----|----|----|----|----|-----|----|----|----|----|----|----|----|-----|-----|-----|
| | d _o | 10,2 | 16,2 | 20,8 | 25,2 | 32,2 | 38,2 | 45,2 | 60,2 | 75,2 | 95,2 | h | 2,5 | 3,0 | 5,0 | 6,0 | 8,5 | 11,0 | 12,0 | 15,0 | 19,0 | 28,0 | h/d _o | 0,25 | 0,19 | 0,24 | 0,24 | 0,26 | 0,29 | 0,27 | 0,25 | 0,25 | 0,29 | R | - | - | - | - | - | - | - | 1/8" | 1/8" | 1/8" | H | 139 | 150 | 168 | 191 | 224 | 263 | 331 | 373 | 439 | 507 | h1 | 35 | 38 | 42 | 46 | 55 | 62 | 80 | 86 | 100 | 112 | L1 | 30 | 32 | 35 | 38 | 44 | 55 | 70 | 75 | 90 | 105 | L2 | 43 | 52 | 61 | 72 | 80 | 91 | 110 | 125 | 136 |
| Масса, (кг) | Модель | | 095 | 097 | 095 | 097 | 095 | 097 | 095 | 097 | 095 | 097 | 095 | 097 | 095 | 097 | 095 | 097 | 095 | 097 | 095 | 097 | | | | | | | | | | | | | | | | | | | | | | | | | | | | | | | | | | | | | | | | | | | | | | | | | | | | | | | | | | | | | | | | | |
| | латунь | | 0,61 | 1,25 | 0,83 | 1,64 | 1,05 | 2,0 | 1,5 | 2,61 | 2,34 | 4,15 | 3,76 | 6,0 | 6,0 | 8,6 | 7,3 | 10,8 | 9,8 | 13,8 | 21,5 | 28,1 | | | | | | | | | | | | | | | | | | | | | | | | | | | | | | | | | | | | | | | | | | | | | | | | | | | | | | | | | | | | | | | | | |
| | лат./ нерж. ст. | | 0,6 | 1,22 | 0,8 | 1,6 | 1,04 | 1,93 | 1,5 | 2,5 | 2,2 | 4,0 | 3,7 | 5,8 | 5,7 | 9,0 | 7,0 | 10,5 | 9,5 | 13,5 | 21,2 | 27,0 | | | | | | | | | | | | | | | | | | | | | | | | | | | | | | | | | | | | | | | | | | | | | | | | | | | | | | | | | | | | | | | | | |
| нерж. ст. | | 0,55 | 1,18 | 0,7 | 1,52 | 0,9 | 1,87 | 1,31 | 2,5 | 1,9 | 3,6 | 3,17 | 5,5 | 5,4 | 8,2 | 6,4 | 9,9 | 9,1 | 13,2 | 20,1 | 24,5 | | | | | | | | | | | | | | | | | | | | | | | | | | | | | | | | | | | | | | | | | | | | | | | | | | | | | | | | | | | | | | | | | | |



Диапазоны настройки

| Давление срабатывания, (бар) | | | | | |
|------------------------------|----|-----|----|-------------|----------|
| максимальное | | | | минимальное | |
| жидкости, воздух | | пар | | пар, воздух | жидкости |
| Ру, (бар) | | | | | |
| 16 | 25 | 16 | 25 | 1 | 0,5 |
| 16 | 25 | 13 | 20 | | |

Примечание: Настройка производится с шагом 0,1 бар.

Пропускная способность

| Ду, (мм) Давление срабатывания, (бар) | 10 x 10 | | | 15 x 15 | | | 20 x 20 | | | 25 x 25 | | | 32 x 32 | | |
|--|---------|-----|------|---------|-----|------|---------|------|------|---------|------|------|---------|------|-------|
| | I | II | III | I | II | III | I | II | III | I | II | III | I | II | III |
| 0,5 | 25 | 30 | 342 | 42 | 53 | 514 | 51 | 62 | 737 | 58 | 88 | 1036 | 65 | 123 | 1290 |
| 1,0 | 39 | 45 | 489 | 63 | 80 | 735 | 77 | 94 | 1053 | 88 | 133 | 1480 | 99 | 185 | 1844 |
| 1,5 | 42 | 51 | 582 | 68 | 94 | 857 | 86 | 106 | 1228 | 95 | 147 | 1674 | 114 | 227 | 2015 |
| 2,0 | 45 | 57 | 675 | 74 | 108 | 980 | 96 | 119 | 1403 | 102 | 161 | 1869 | 130 | 270 | 2187 |
| 2,5 | 50 | 66 | 768 | 83 | 120 | 1100 | 113 | 131 | 1590 | 121 | 180 | 2020 | 152 | 310 | 2707 |
| 3,0 | 54 | 75 | 861 | 91 | 133 | 1221 | 130 | 143 | 1778 | 140 | 199 | 2170 | 175 | 350 | 3227 |
| 3,5 | 60 | 85 | 955 | 110 | 145 | 1342 | 136 | 159 | 1944 | 154 | 233 | 2350 | 223 | 387 | 3468 |
| 4,0 | 66 | 96 | 1050 | 129 | 157 | 1463 | 143 | 175 | 2110 | 168 | 268 | 2530 | 272 | 425 | 3710 |
| 4,5 | 70 | 106 | 1127 | 137 | 173 | 1619 | 155 | 197 | 2282 | 195 | 282 | 2802 | 288 | 461 | 4130 |
| 5,0 | 75 | 117 | 1204 | 146 | 190 | 1775 | 167 | 219 | 2455 | 222 | 296 | 3075 | 305 | 497 | 4551 |
| 5,5 | 79 | 127 | 1281 | 155 | 206 | 1931 | 179 | 241 | 2627 | 249 | 310 | 3347 | 322 | 533 | 4971 |
| 6,0 | 84 | 138 | 1359 | 164 | 223 | 2088 | 192 | 264 | 2800 | 276 | 325 | 3620 | 339 | 570 | 5392 |
| 6,5 | 87 | 148 | 1428 | 171 | 255 | 2191 | 208 | 289 | 2902 | 300 | 341 | 3780 | 361 | 606 | 5690 |
| 7,0 | 91 | 159 | 1497 | 178 | 287 | 2294 | 224 | 314 | 3004 | 324 | 358 | 3940 | 383 | 642 | 5988 |
| 7,5 | 95 | 169 | 1566 | 185 | 319 | 2397 | 240 | 339 | 3106 | 348 | 375 | 4100 | 405 | 678 | 6286 |
| 8,0 | 99 | 180 | 1635 | 192 | 352 | 2500 | 256 | 365 | 3208 | 372 | 392 | 4260 | 427 | 715 | 6584 |
| 9,0 | 107 | 204 | 1740 | 226 | 376 | 2670 | 296 | 417 | 3404 | 412 | 442 | 4588 | 491 | 767 | 7292 |
| 10,0 | 115 | 228 | 1845 | 260 | 400 | 2840 | 336 | 470 | 3600 | 453 | 493 | 4916 | 556 | 820 | 8000 |
| 11,0 | 123 | 252 | 1957 | 300 | 426 | 3000 | 387 | 517 | 3780 | 506 | 541 | 5142 | 622 | 890 | 9010 |
| 12,0 | 132 | 276 | 2070 | 340 | 452 | 3160 | 439 | 565 | 3960 | 560 | 590 | 5368 | 689 | 960 | 10020 |
| 13,0 | 139 | 301 | 2167 | 372 | 476 | 3324 | 482 | 607 | 4102 | 602 | 655 | 5820 | 732 | 1042 | 10535 |
| 14,0 | 147 | 327 | 2265 | 405 | 500 | 3488 | 526 | 650 | 4244 | 645 | 720 | 6272 | 776 | 1125 | 11050 |
| 15,0 | 154 | 349 | 2341 | 442 | 526 | 3624 | 548 | 697 | 4402 | 683 | 760 | 6481 | 838 | 1202 | 11525 |
| 16,0 | 162 | 372 | 2418 | 480 | 552 | 3760 | 570 | 745 | 4560 | 721 | 800 | 6690 | 900 | 1280 | 12000 |
| 17,0 | 169 | 396 | 2521 | 520 | 572 | 3890 | 610 | 832 | 4750 | 796 | 883 | 6945 | 970 | 1360 | 12330 |
| 18,0 | 177 | 420 | 2625 | 560 | 592 | 4020 | 650 | 920 | 4940 | 872 | 967 | 7200 | 1040 | 1440 | 12660 |
| 20,0 | 192 | 465 | 2829 | 640 | 644 | 4360 | 725 | 1016 | 5076 | 956 | 1180 | 7740 | 1180 | 1600 | 13316 |
| 22,0 | - | 510 | 3036 | - | 696 | 4652 | - | 1112 | 5092 | - | 1310 | 8216 | - | 1772 | 13976 |
| 24,0 | - | 544 | 3190 | - | 750 | 4808 | - | 1184 | 5416 | - | 1415 | 8598 | - | 1896 | 14560 |
| 25,0 | - | 579 | 3345 | - | 805 | 4964 | - | 1256 | 5740 | - | 1520 | 8980 | - | 2020 | 15144 |

Примечание: I – пар, (кг/ч), II – воздух, (м³/ч), III – вода, (л/ч).

Пропускная способность (продолжение)

| Ду, (мм) Давление срабатывания, (бар) | 40 x 40 | | | 50 x 50 | | | 65 x 65 | | | 80 x 80 | | | 100 x 100 | | |
|--|---------|------|-------|---------|------|-------|---------|------|-------|---------|------|-------|-----------|------|-------|
| | I | II | III | I | II | III | I | II | III | I | II | III | I | II | III |
| 0,5 | 104 | 176 | 1930 | 146 | 225 | 2898 | 188 | 272 | 4130 | 272 | 335 | 5201 | 484 | 656 | 6472 |
| 1,0 | 157 | 266 | 2758 | 220 | 339 | 4140 | 284 | 410 | 5900 | 410 | 505 | 7430 | 729 | 987 | 9247 |
| 1,5 | 176 | 310 | 3242 | 250 | 385 | 4628 | 318 | 458 | 6765 | 455 | 557 | 8307 | 850 | 1050 | 10141 |
| 2,0 | 196 | 353 | 3727 | 280 | 430 | 5117 | 351 | 507 | 7630 | 500 | 609 | 9184 | 972 | 1113 | 11035 |
| 2,5 | 234 | 391 | 4148 | 308 | 475 | 5540 | 385 | 565 | 8490 | 554 | 705 | 9992 | 1087 | 1202 | 11320 |
| 3,0 | 273 | 430 | 4570 | 336 | 521 | 5964 | 419 | 623 | 9350 | 609 | 802 | 10800 | 1203 | 1292 | 11604 |
| 3,5 | 308 | 463 | 4931 | 375 | 586 | 6788 | 454 | 686 | 11315 | 667 | 861 | 12453 | 1326 | 1376 | 13742 |
| 4,0 | 343 | 497 | 5292 | 415 | 652 | 7612 | 490 | 749 | 13280 | 725 | 920 | 14107 | 1449 | 1460 | 15880 |
| 4,5 | 364 | 557 | 5941 | 444 | 709 | 9134 | 532 | 809 | 14685 | 786 | 1024 | 15610 | 1567 | 1586 | 17756 |
| 5,0 | 385 | 618 | 6591 | 473 | 766 | 10656 | 575 | 870 | 16090 | 847 | 1128 | 17113 | 1686 | 1712 | 19632 |
| 5,5 | 406 | 679 | 7240 | 502 | 823 | 12178 | 617 | 931 | 17495 | 908 | 1232 | 18616 | 1804 | 1838 | 21508 |
| 6,0 | 427 | 740 | 7890 | 532 | 880 | 13700 | 660 | 992 | 18900 | 969 | 1336 | 20120 | 1923 | 1964 | 23384 |
| 6,5 | 452 | 786 | 8224 | 570 | 919 | 14687 | 681 | 1030 | 19338 | 1027 | 1420 | 20852 | 2042 | 2056 | 23910 |
| 7,0 | 478 | 832 | 8559 | 609 | 958 | 15674 | 702 | 1068 | 19776 | 1086 | 1504 | 21585 | 2161 | 2148 | 24437 |
| 7,5 | 503 | 878 | 8893 | 648 | 997 | 16661 | 723 | 1106 | 20214 | 1144 | 1588 | 22317 | 2280 | 2240 | 24963 |
| 8,0 | 529 | 925 | 9228 | 687 | 1036 | 17648 | 744 | 1145 | 20653 | 1203 | 1672 | 23050 | 2400 | 2332 | 25490 |
| 9,0 | 564 | 1014 | 10958 | 711 | 1106 | 19539 | 802 | 1215 | 22812 | 1327 | 1854 | 24373 | 2641 | 2414 | 26081 |
| 10,0 | 600 | 1104 | 12688 | 735 | 1176 | 21430 | 860 | 1285 | 24972 | 1452 | 2036 | 25696 | 2883 | 2496 | 26672 |
| 11,0 | 675 | 1188 | 13374 | 807 | 1258 | 22365 | 923 | 1388 | 25311 | 1576 | 2213 | 25968 | 3121 | 2714 | 27464 |
| 12,0 | 750 | 1272 | 14060 | 879 | 1340 | 23300 | 987 | 1492 | 25650 | 1700 | 2390 | 26240 | 3360 | 2932 | 28256 |
| 13,0 | 806 | 1358 | 14715 | 957 | 1430 | 24070 | 1056 | 1586 | 26525 | 1822 | 2577 | 27305 | 3601 | 3144 | 29108 |
| 14,0 | 862 | 1445 | 15370 | 1036 | 1520 | 24840 | 1125 | 1680 | 27400 | 1944 | 2765 | 28370 | 3843 | 3356 | 29960 |
| 15,0 | 957 | 1530 | 16310 | 1104 | 1615 | 25684 | 1190 | 1836 | 27915 | 2076 | 2948 | 29033 | 4086 | 3604 | 30950 |
| 16,0 | 1052 | 1615 | 17250 | 1172 | 1710 | 26528 | 1256 | 1992 | 28430 | 2209 | 3132 | 29697 | 4329 | 3852 | 31940 |
| 17,0 | 1124 | 1703 | 17945 | 1251 | 1877 | 27300 | 1374 | 2186 | 29575 | 2325 | 3294 | 31032 | 4566 | 4222 | 32592 |
| 18,0 | 1196 | 1792 | 18640 | 1330 | 2045 | 28072 | 1493 | 2380 | 30720 | 2442 | 3456 | 32368 | 4803 | 4592 | 33244 |
| 20,0 | 1292 | 1995 | 20230 | 1452 | 2385 | 29870 | 1590 | 2512 | 32456 | 2685 | 3812 | 33030 | 5295 | 5162 | 34936 |
| 22,0 | - | 2232 | 21968 | - | 2556 | 31296 | - | 2952 | 35200 | - | 4156 | 36616 | - | 5750 | 38120 |
| 24,0 | - | 2374 | 22090 | - | 2766 | 32590 | - | 3188 | 38088 | - | 4404 | 42400 | - | 6103 | 46320 |
| 25,0 | - | 2516 | 22212 | - | 2976 | 33885 | - | 3424 | 40976 | - | 4652 | 48184 | - | 6456 | 54520 |

Примечание: I – пар, (кг/ч), II – воздух, (м³/ч), III – вода, (л/ч).

Состояние поставки: клапан поставляется заказчику настроенным на требуемое давление начала открытия (давление срабатывания).

Пример заказа: ПРЕГРАН КПП 095-05-16-080x080-6,5 – клапан предохранительный пружинный ПРЕГРАН®, пропорциональный, присоединительные патрубки резьба/резьба, с подрывным рычагом, латунный, Ру 16, входной патрубок Ду 80, выходной патрубок Ду 80, давление срабатывания 6,5 бар (избыточное).