

Центробежный сепаратор пара и сжатого воздуха ГРАНСТИМ®

СПГ25, Ду 15-300

Применение:

Центробежный сепаратор служит для удаления конденсата из паропроводов и систем сжатого воздуха. На дренажном патрубке требуется установка конденсатоотводчика. Максимальный эффект осушения пара достигается при скоростях от 20 до 40 м/с.

Изготавливается из углеродистой стали Ст 20 к.

Присоединение

Фланцы по DIN.

Установка

Строго горизонтальная, направление потока должно совпадать с направлением стрелки на корпусе.

Технические характеристики Максимально допустимое давление 25 бар

Максимально допустимая температура 300 °С

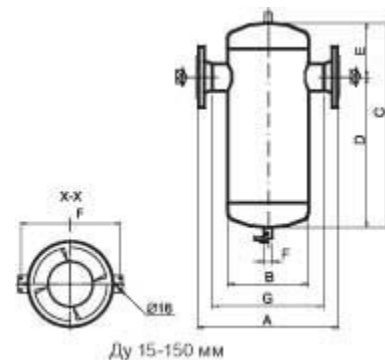
Минимальная скорость пара 15 м/с

Исполнение прямой горизонтальный вход и выход



Габаритные размеры, Ду 15-150

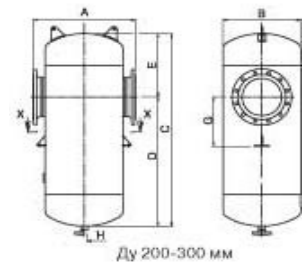
Ду, мм	Размеры, (мм)					F	Объем (дм3)	Масса (кг)
	A	B	C	D	E			
15	230	114	260	190	70	1/2"	2	5
20	230	114	280	205	75	1/2"	2,2	6
25	230	114	300	225	75	1/2"	2,4	7
32	260	133	395	305	90	1/2"	4,5	12
40	260	133	435	335	100	1/2"	5	13,8



50	310	159	505	395	110	1/2"	8,2	19,5
65	380	219	558	410	148	3/4"	16,1	32
80	390	219	610	450	160	3/4"	17,8	37,7
100	500	273	725	540	185	3/4"	35,3	57
125	555	325	845	599	246	1"	59	95
150	585	377	1050	770	280	1"	98	153

Габаритные размеры, Ду 200-300

мм Ду, (мм)	Размеры, (мм)							Н	Объем, (дм3)	Масса, (кг)
	A	B	C	D	E	F	G			
200	720	508	1540	1140	400	596	380	1 1/2"	140	209
250	720	508	1540	1140	400	596	380	1 1/2"	288	383
300	840	610	1700	1172	528	698	410	1 1/2"	455	512



Зависимость «Температура-Давление»

Рy	бар	С
Рy 25	25	120
	21	220
	17	300

Спецификация:

Сепаратор СПГ25

Конденсатоотводчик FLT

Смотровое стекло SW/DW

Фильтр IS16

Вентиль V201/Шаровой кран BV

Обратный клапан V277/RD16F

